

DOPPIO CAROTIERE T6S *T6S DOUBLE TUBE CORE BARREL*

È particolarmente indicato per ottenere campioni di qualità in formazioni difficili.

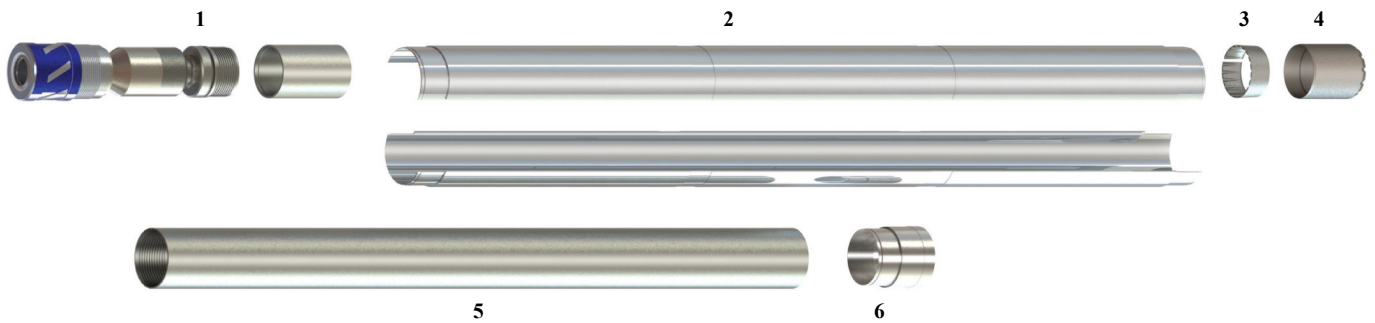
Il tubo interno divisibile permette l'esame immediato della carota e il suo trasferimento nella cassetta portacampioni senza alcun disturbo.

La corona a scarico frontale preserva la carota dal fluido di circolazione.

This D.T. core barrel with split inner tube resolves need for quality core samples of complex formations.

It permits examination of the core and the transfer to the core box with no disturbance.

The bottom discharge bit allows the water to bypass the core and prevents erosion of soft materials.



Pos.-Item	Descrizione - Part Name	Foro mm Hole mm	Carota mm Core mm	Att. Asta Rod conn.
1	Testa completa di manicotto tubo interno- <i>Head Assembly with inner tube coupling</i>	131	101	2"3/8
2	Tubo interno divisibile - <i>Split Inner Tube</i>	116	86	2"3/8
3	Estrattore - <i>Core lifter</i>	101	72	2"3/8
4	Portaestrattore - <i>Core lifter case</i>			
5	Tubo esterno - <i>Outer Tube</i>			
6	Salvafiletto - <i>Steel Protector</i>			